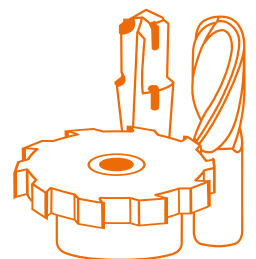
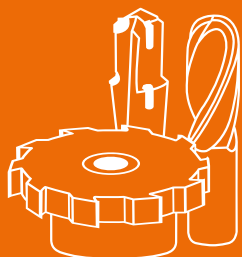


VHybrid 260

///// UTENSILI ROTATIVI //

Macchina per affilatura ed elettroerosione
di utensili rotativi simmetrici





////// UTENSILI ROTATIVI // LAVORAZIONE DI METALLO DURO E PCD

DUE TECNOLOGIE.
UNA SINGOLA MACCHINA.
VHybrid 260.
ABBINA AFFILATURA ED
ELETTROEROSIONE.

Desiderate un'elevata produttività nell'affilatura di utensili in metallo duro e nell'elettroerosione di utensili in PCD? Potete ottenere oggi stesso entrambe le cose, con flessibilità mai vista prima, con una singola macchina.

La *VHybrid 260* unisce i punti di forza di un'innovativa affilatrice con quelli di una potente macchina per elettroerosione – e consente di commutare fra le due funzioni in tempi brevissimi.

IN SINTESI:

EFFICIENZA ED ECONOMICITÀ VOLLMER AL DUECENTO PER CENTO.

VHybrid 260

DUE IN UNO.



1 // TELAIIO MACCHINA

Struttura molto rigida e compatta, con accessibilità ottimale e libera visuale per l'operatore.

2 // LAVORAZIONE SU PIÙ LIVELLI

Mandrino portamola e mandrino per elettroerosione (in basso) sono disposti in verticale, nel punto di rotazione dell'asse C. Il risultato: tempi principali ridotti, grazie a percorsi più brevi degli assi lineari.

3 // MODERNO PANNELLO DI COMANDO

Regolabile in altezza, con touchscreen, schermo da 19" e visuale ottimale negli ambienti di lavorazione.

4 // SOFTWARE

ExLevel Pro e VStandard per una completa gamma di utensili, sia per le punte che per le frese. Per un impiego più esteso e flessibile.

5 // CAMBIAUTENSILI A 8 POSIZIONI

Ancora più flessibilità nei vostri processi produttivi. Alloggia fino ad otto set HSK 50 per affilatura ed elettroerosione.

6 // AUTOMAZIONE

Con l'HC 4 o l'HC 4 plus per una maggiore capacità e flessibilità.

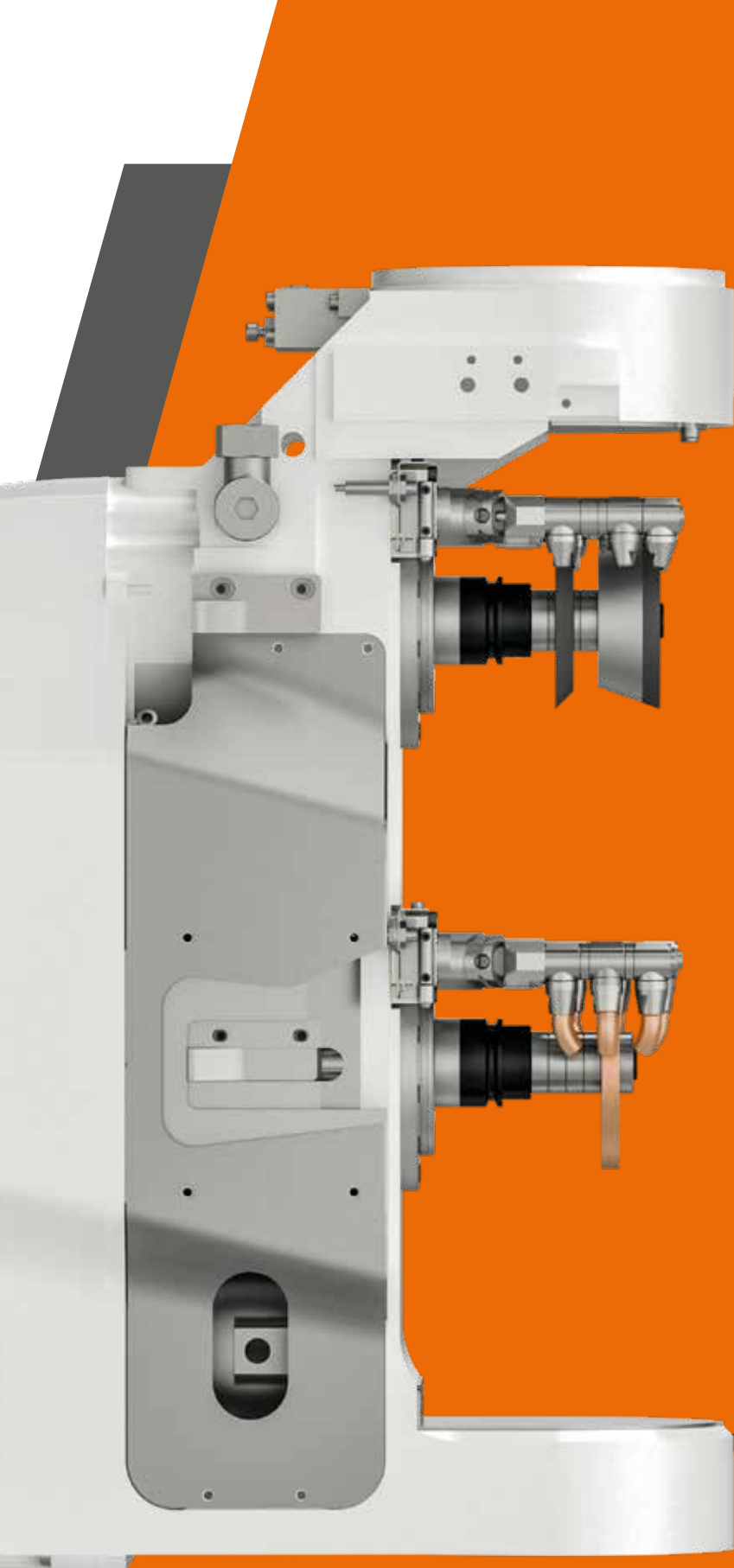
// AFFILATURA ED ELETTROEROSIONE AD UN NUOVO LIVELLO.

L'innovativa lavorazione su più livelli VOLLMER, con due mandrini e sostituzione automatica delle mole di affilatura ed elettroerosione, rappresenta la chiave per la completa integrazione di due importanti processi di lavorazione utensili. L'intelligente disposizione dei set di affilatura ed elettroerosione, esattamente nel punto di rotazione dell'asse C, garantisce i migliori risultati in ogni applicazione.

La VHybrid 260 offre la massima flessibilità, sia come affilatrice che come completa macchina per elettroerosione. Oppure abbinando entrambi i processi, in base ai requisiti dell'utensile, per un processo a lavorazione completa altamente efficiente. Un'utile informazione: le funzioni del mandrino doppio si possono sempre sfruttare appieno, indipendentemente dall'automazione del caso.

IN SINTESI: POTRETE AVERE DAVVERO TUTTO.





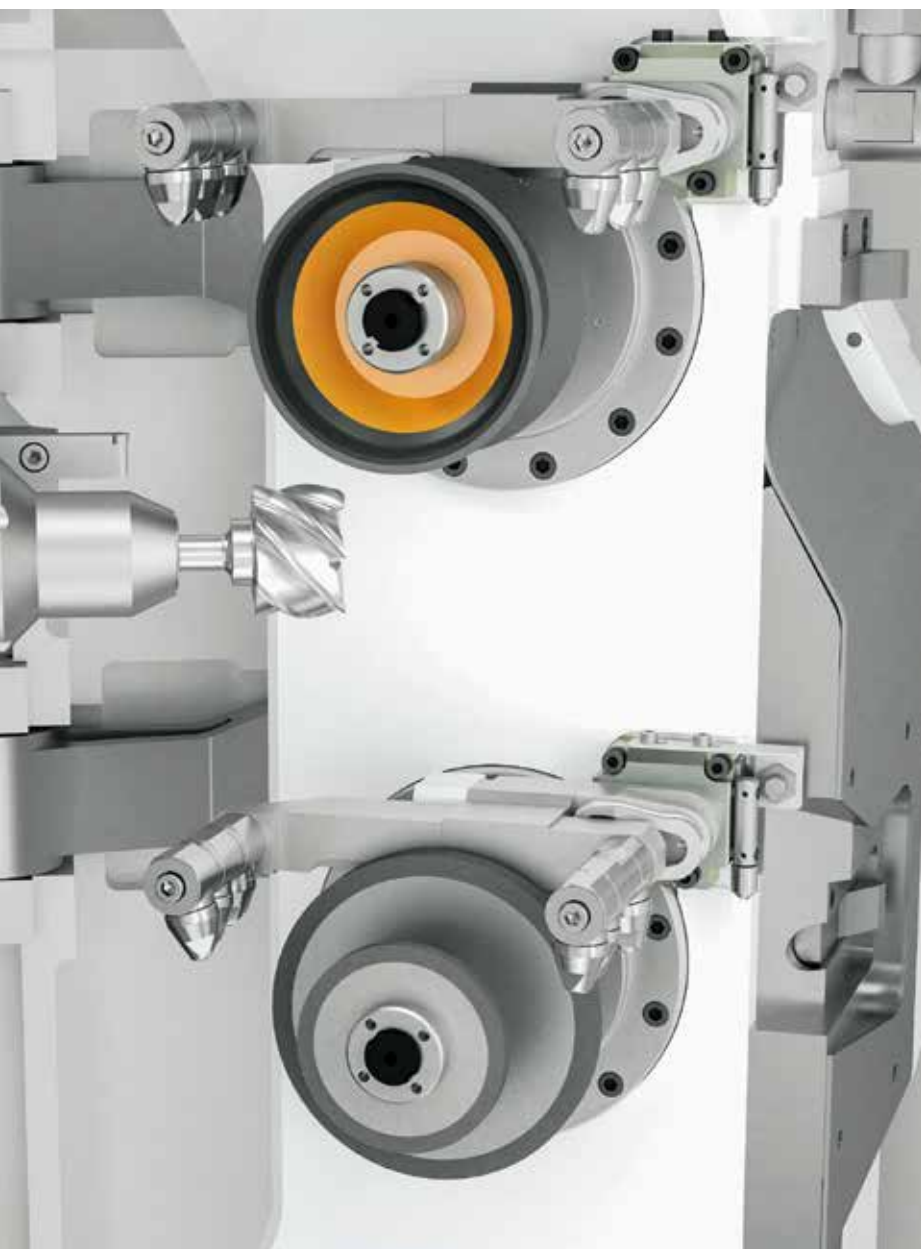
///// MANDRINO SUPERIORE: AFFILATURA

Efficiente lavorazione di utensili in metallo duro fino a 150 mm di diametro*. Sono disponibili diverse opzioni di automazione. (vedi pagina 11)

///// MANDRINO INFERIORE:
AFFILATURA ED ELETTROEROSIONE

Efficace lavorazione utensili in metallo duro o PCD fino a 150 mm* grazie al potente e ben armonizzato generatore per elettroerosione *Vpulse EDM*. Anche in questo caso, è possibile scegliere fra varie opzioni di automazione.

*Ulteriori informazioni sui dati tecnici a pagina 15



////// **V**Hybrid 260
con una concezione di macchina
moderna ed innovativa

////// LAVORAZIONE DI FRESE IN METALLO DURO



// IL CONCETTO DI MACCHINA

Per processi di affilatura impeccabili, la **VHybrid 260** può avvalersi degli innovativi quanto collaudati principi dell'apprezzata **VGrind 360**, la prima affilatrice al mondo con due mandrini portamola disposti in verticale.

/// Affilatrice CNC a 5 assi con cinematica innovativa. Brevi percorsi degli assi lineari ed aree di intervalli di rotazione per una maggiore efficienza e precisione nella produzione

/// La disposizione in verticale dei mandrini elimina il noto problema dei cuscinetti fissi e liberi

/// Mola di affilatura nel punto di rotazione dell'asse C, per affilature ad alta precisione

/// Innovativa concezione del telaio macchina con massima rigidità ed eccezionale assorbimento grazie al calcestruzzo polimerico

/// Efficace concetto di refrigerazione del motore e del mandrino, per una maggiore stabilità termica e per mantenere nel tempo potenza e precisione

Come affilatrice completa, la **VHybrid 260** produce ed affila punte e frese in metallo duro in un range di diametri fino a 150 mm*.

/// Elevata flessibilità, grazie alla possibilità di sostituzione automatica della mola di affilatura, con misurazione e controllo di usura integrati

/// Intelligenti opzioni di automazione, per una produzione efficiente e flessibile



//////// LAVORAZIONE DI PUNTE IN METALLO DURO

// IL CONCETTO DI MACCHINA

Per evitare inefficienti processi di riattrezzamento, il mandrino inferiore della *VHybrid 260* è stato dotato di una unità di elettroerosione completa. Il cuore di tale unità è il generatore per elettroerosione *Vpulse EDM*, che definisce nuovi standard di efficienza e qualità di finitura superficiale.



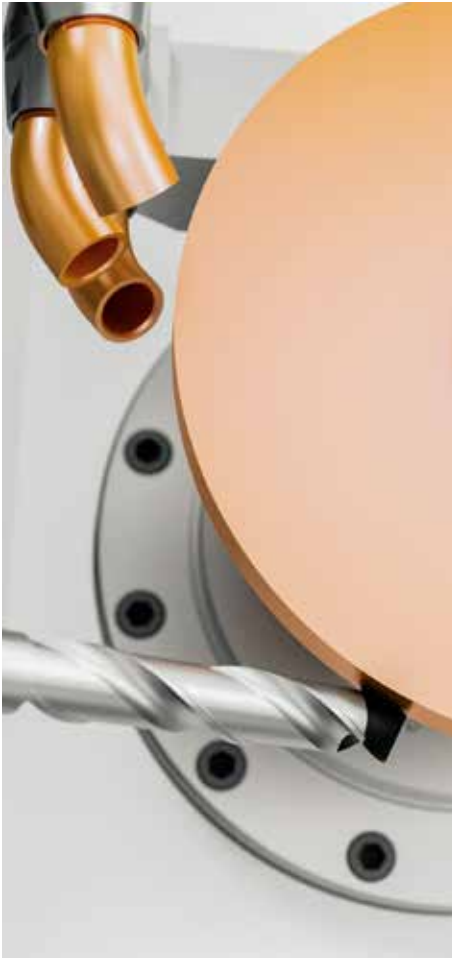
////// DISPOSITIVO DI RAVVIVATURA



////// UNITÀ DI ELETTROEROSIONE



////// UTENSILI ROTATIVI // ELETTROEROSIONE DI PCD



Grazie all'eccellente cinematica, la **VHybrid 260** è ideale per lavorare utensili rotativi simmetrici con diametri fino a 150 mm*.

/// Massima efficienza, per minori tempi di lavorazione

/// Eccellente qualità di finitura superficiale e dei taglienti: grazie a finissimi impulsi di elettroerosione ad alta precisione, sono possibili superfici con valore massimo di rugosità fino a 0,05 μ Ra

/// Agevole ravnivatura degli elettrodi di elettroerosione, grazie all'apposito dispositivo

/// Misurazione e controllo di usura degli elettrodi, per un'elettroerosione impeccabile

///// LAVORAZIONE DI UNA PUNTA IN PCD



///// LAVORAZIONE DI UNA PUNTA A GRADINO IN PCD



// ULTERIORI OPZIONI

/// Scale lineari: ancora più precisione, grazie alla definizione di posizionamento degli assi

/// La stabile lunetta a corsa automatica e regolazione versatile consente un'affilatura ottimale su utensili lunghi

/// Compensazione pinze automatica, come soluzione in-process: massima precisione nel carico e scarico di utensili e bussole di riduzione. Per una minore usura e la massima stabilità

////// CAMBIAUTENSILI A 8 POSIZIONE CON
NUOVI SET DI LAVAGGIO



////// MAGAZZINO A CATENA HC 4



////// UTENSILI ROTATIVI // LAVORAZIONE DI METALLO DURO E PCD



////// MAGAZZINO A CATENA HC 4 E HC 4 plus in versione compatta

// MAGGIORE PRODUTTIVITÀ

Nella moderna produzione di utensili, uno dei fattori chiave è l'automazione dei processi di lavorazione. Anche per la *VHybrid 260*, VOLLMER offre accurate opzioni di equipaggiamento, con cui rendere la vostra produzione più precisa, rapida e sicura

/// Il magazzino a catena HC 4 può alloggiare fino a 39 attacchi HSK 63 con un diametro utensile di 70 mm, oppure 158 utensili a gambo in versione compatta. Il peso massimo di un utensile è 5 kg

/// L'HC 4 plus, con spazio maggiore, alloggia fino a 160 utensili a gambo o 40 attacchi HSK 63 con un diametro utensile di 80 mm. Con diametri maggiori fino a 150 mm, trovano posto 20 attacchi HSK 63. Il peso massimo di un utensile è 10 kg

/// Sostituisce automaticamente fino ad otto mole di affilatura o per elettroerosione, alimentazione del refrigerante inclusa. Un ulteriore contributo alla vostra produttività



////// LUNETTA A CORSA AUTOMATICA assicura un'affilatura ottimale con utensili più lunghi

// IL CONCETTO OPERATIVO

Per una macchina all'avanguardia occorre una concezione di comando all'altezza. Per la **VHybrid** ai collaudati principi VOLLMER abbiamo abbinato nuove funzionalità. Grazie all'intelligente posizionamento del pannello di comando, gli utenti hanno sempre sott'occhio sia il display LCD, sia l'area di lavoro, ad esempio. Il comando, tramite touchscreen o tastiera, è semplice, preciso ed intuitivo, come da tradizione VOLLMER. E per una flessibilità ancora maggiore, l'apposito volantino multifunzione consente di regolare l'asse desiderato, indipendentemente dal pannello di controllo.

Il nuovo sistema Tool Management fornisce un importante contributo al concetto generale e consente di movimentare mole di affilatura ed elettrodi con grande praticità, riducendo ulteriormente i tempi passivi.

Risultato: un comando preciso ed intuitivo, in ogni fase di utilizzo.

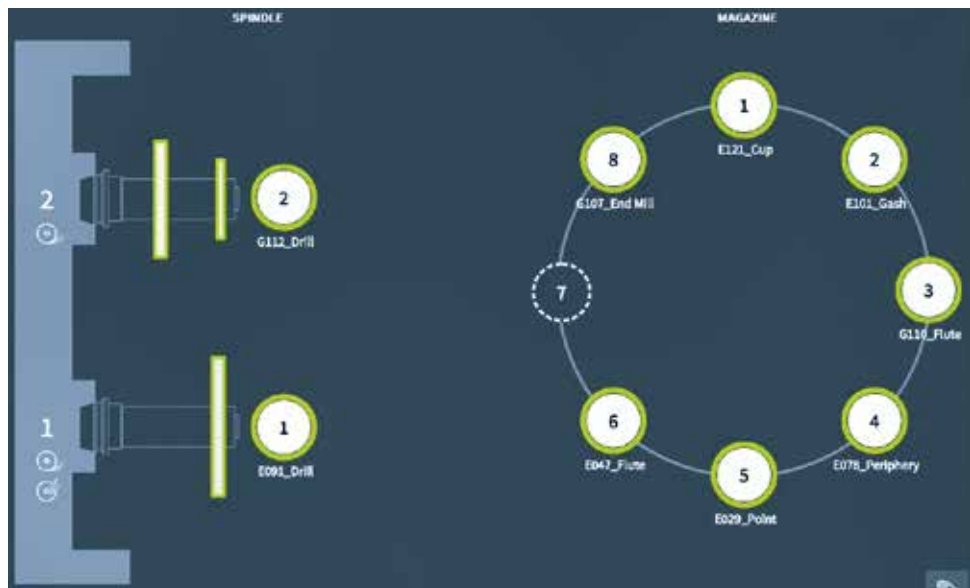




// COMANDO ERGONOMICO

- /// Pannello di comando regolabile in altezza ed orientabile
- /// Visuale ottimale della macchina
- /// Display LCD di alta qualità e posizionato in maniera ottimale
- /// Agevole comando tramite touchscreen
- /// Volantino multifunzione, per un'agevole regolazione degli assi
- /// Agevole gestione delle mole di affilatura e degli elettrodi rotativi, grazie al sistema di Tool Management VOLLMER

////// PANNELLO DI COMANDO
 Display LCD di alta qualità, con
 touchscreen e volantino multifunzione

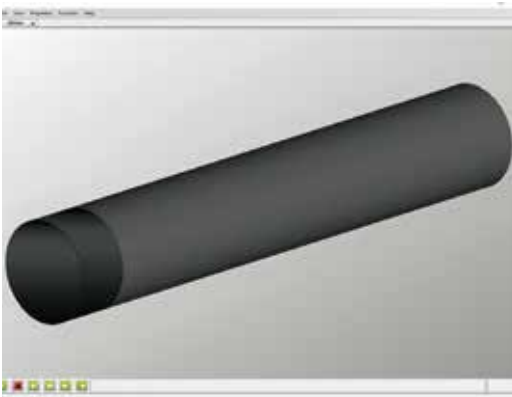


////// SISTEMA DI TOOL MANAGEMENT
 Agevole movimentazione dei set per affilatura ed elettroerosione,
 tramite Drag&Drop

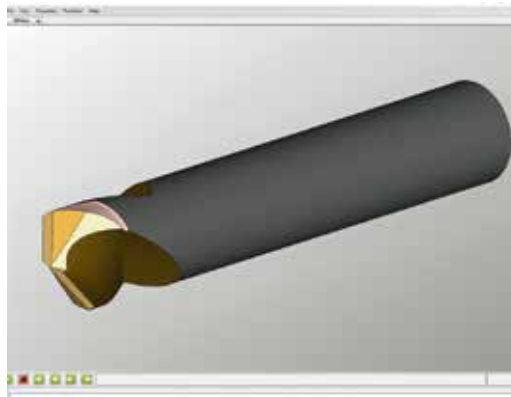
// EXLEVEL PRO

Grazie al software ExLevel PRO, ulteriormente evoluto, la *VHybrid 260* è equipaggiata al meglio. Il design modulare consente di lavorare con efficienza un'ampia gamma di utensili, sia in affilatura, sia in elettroerosione, consentendo processi di assistenza e di produzione rapidi e semplici. La simulazione del caso può svolgersi direttamente sul pannello di comando, oppure su una postazione di programmazione esterna.

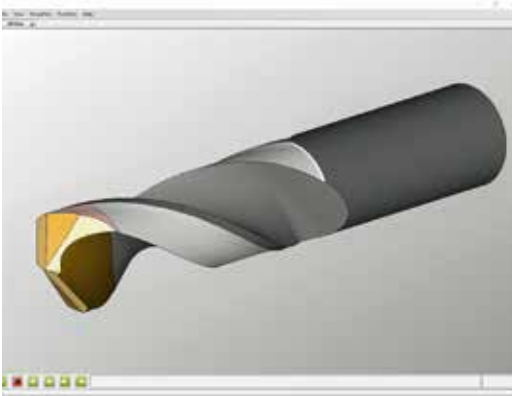
- /// Design modulare, per una lavorazione personalizzata delle geometrie
- /// Immissione e programmazione agevoli
- /// Rapida creazione di programmi, tramite funzione Default
- /// Handling semplice, grazie al sistema di Tool Management
- /// Simulazione utensili in 2D/3D
- /// Ottimale monitoraggio delle macchine



////// SIMULAZIONE DI PEZZO GREZZO IN PCD



////// SIMULAZIONE DI UN'OPERAZIONE DI ELETTROEROSIONE
Elettroerosione di PCD



////// SIMULAZIONE DI UN'OPERAZIONE DI
ELETTROEROSIONE ED AFFILATURA
Elettroerosione di PCD ed affilatura di metallo duro

// DATI TECNICI

UTENSILE

Diametro esterno fino a 150 mm *
Lunghezza utensile fino a 360 mm **

MOLA DI AFFILATURA ED ELETTROEROSIONE

Diametro max. 150 mm ***

MANDRINI PORTAMOLA

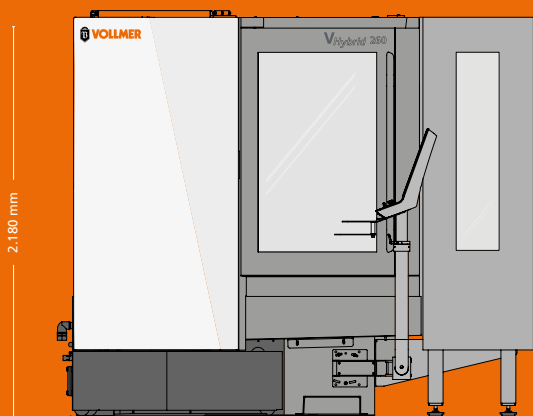
| | |
|------------------------|--------------------|
| | Mandrino a cinghia |
| Regime | 8.500 giri/min. |
| Potenza motore 100% ED | 11 kW |
| Potenza di picco | 23 kW |
| Estremità mandrino in | HSK50 **** |

ASSI DI MOVIMENTO

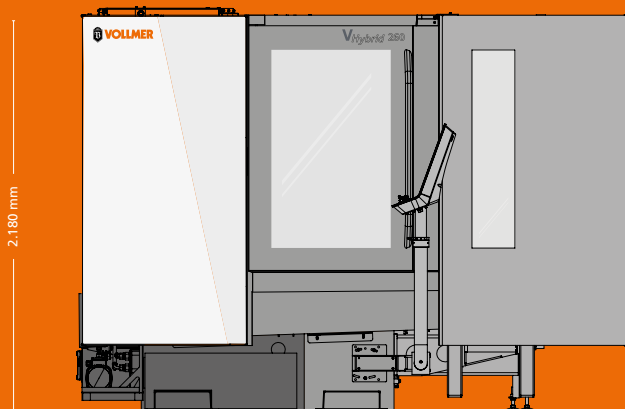
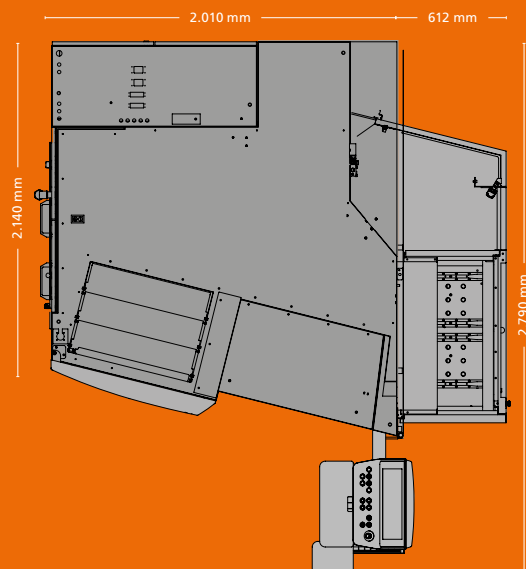
| | |
|---------|---|
| Asse X1 | 350 mm |
| Asse Y1 | 450 mm |
| Asse Z1 | 500 mm |
| Asse A1 | 360°, 450 1/min in opzione 1000 giri/min |
| Asse C1 | da +15° a -200° |

POTENZA ALLACCIATA ca. 18 kVA

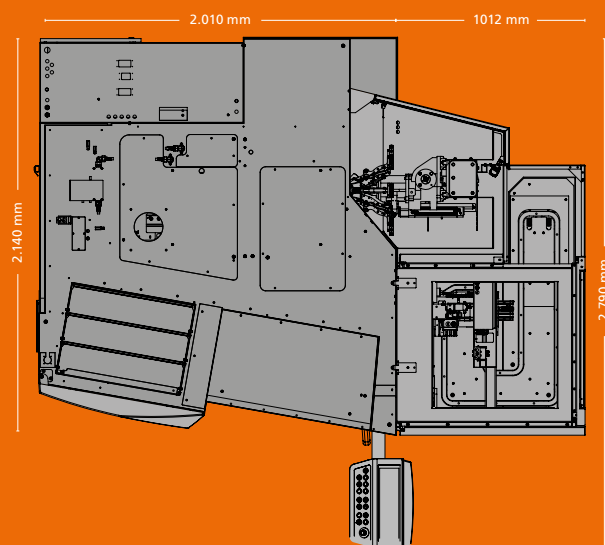
PESO ca. 4.900 kg netto



////// DIMENSIONI MACCHINA
VHybrid 260 con HC 4



////// DIMENSIONI MACCHINA
VHybrid 260 con HC 4 plus



* La cinematica della macchina consente anche diametri maggiori, a seconda del caricamento.
** Dal filo anteriore del portautensile, senza misurazione del canale di raffreddamento.
*** Max. 125 mm con dispositivo di sostegno.
**** Fino a tre mole o una mola di elettroerosione per estremità mandrino.



V@dison:

DIGITAL SOLUTIONS – PRECISIONE IN TRASFORMAZIONE

Desiderate tecnologie intelligenti per ottimizzare i processi, evitare errori e ridurre i tempi di fermo? Contattate il vostro referente VOLLMER, oppure trovate maggiori informazioni al seguente indirizzo:
www.vollmer-group.com/en/products/digitalisation

VHybrid 260 – I VOSTRI PRINCIPALI VANTAGGI IN BREVE:

/// PIÙ FLESSIBILITÀ

Grande economicità nell'affilatura ed elettroerosione di utensili in metallo duro fino a 150 mm di diametro.

Abbinamento di tecnologie.

/// PIÙ PRECISIONE

Cinematica innovativa, con lavorazione su più livelli, per risultati di massima qualità.

Lasciatevi convincere da una precisione senza compromessi.

/// PIÙ EFFICIENZA

Tempi passivi più brevi, grazie ad un'automazione intelligente e flessibile.

Sperimentate un nuovo livello di produttività.

/// PIÙ COMFORT PER L'UTENTE

Buona accessibilità, pannello di comando ergonomico ed intuitivo e software completo.

Rendete più semplice il vostro lavoro.

313/it/400/09.21/Holzer

